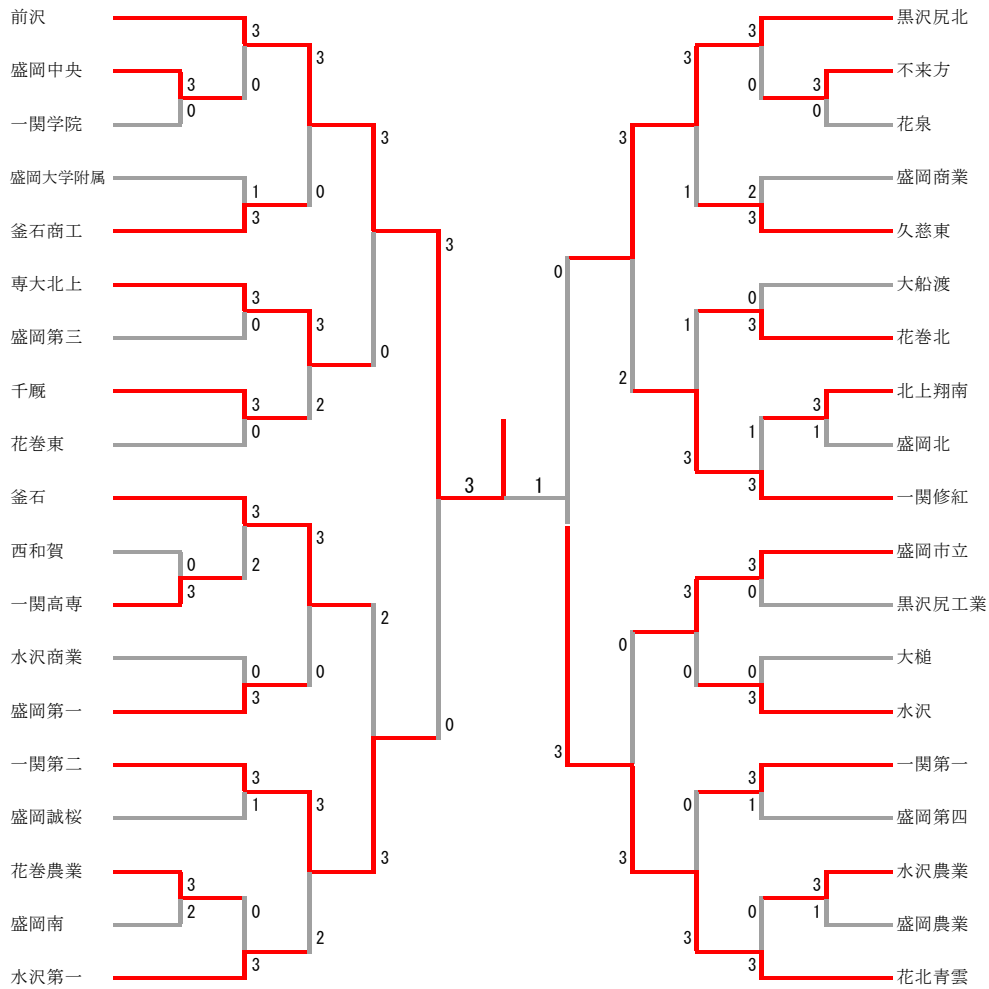


第64回岩手県高等学校新人バドミントン大会

令和6年10月28日～31日 奥州市総合体育館

男子学校対抗(BT)



三位決定戦



男子学校対抗(BT) 1				
盛岡中央	3-0			一関学院
田向巧実 伊藤詠大	2	21-9 21-8	0	木村爽稀 小岩空琉
吉田琉晟 岩崎来飛	2	21-15 21-17	0	阿部晴斗 三浦祐大
神山怜央	1	15-21 21-17 23-24	1	藤野翔
伊藤詠大	2	21-13 21-8	0	阿部晴斗
田向巧実				木村爽稀

男子学校対抗(BT) 2				
一関高専	3-0			西和賀
工藤悠煌 佐藤賢斗	2	21-2 21-5	0	小林優介 小佐藤開心
高橋寛太 梶原一真	2	21-8 21-16	0	石川昇多 高橋奏多
三留駿	2	21-5 21-6	0	菊池飛揚
工藤悠煌				石川昇
佐藤賢斗				高橋奏多

男子学校対抗(BT) 3				
花巻農業	3-2			盛岡南
瀬川和月 谷地館遥斗	2	21-18 21-15	0	吉田楓翔 小田島夏柘
金澤竜大 鎌田幸志朗	1	21-17 14-21 9-21	2	野崎式麓 櫻場琉維
齋藤聖竜	2	21-12 18-21 21-16	1	古館直樹
鎌田幸志朗	1	17-21 21-14 13-21	2	野崎式麓
谷地館遥斗	2	21-13 21-9	0	小田島夏柘

男子学校対抗(BT) 4				
不来方	3-0			花泉
上野友希 藤井海灯	2	21-6 21-14	0	久保拓也 佐藤一真
障子口結生 藤井泰生	2	21-11 21-12	0	上野蓮紀 佐藤章
飯岡駿斗	2	21-12 21-10	0	佐々木来翔
上野友希				久保拓也
藤井海灯				佐藤一真

男子学校対抗(BT) 5				
北上翔南	3-1			盛岡北
高橋杏介 高橋虎太郎	1	15-21 21-17 17-21	2	吉川柁雅 海老名隆玖
今松晟也 川又湧翔	2	21-17 18-21 21-17	1	今野翔太 鹿島陽祐
向當圭太	2	21-18 21-17	0	田子内晴哉
高橋杏介	2	21-15 21-15	0	工藤涼太
今松晟也		14-12		今野翔太

男子学校対抗(BT) 6				
水沢農業	3-1			盛岡農業
菊池栄輝 遠藤琉斗	2	21-19 21-17	0	三上懂遥 小澤悠祐
布佐琉雅 佐藤佑吏	2	21-15 21-19	0	菅原龍聖 菅原優月
加藤大悟	0	8-21 14-21	2	折祖獅名
布佐琉雅	2	21-11 16-21 21-15	1	菅原龍聖
佐藤佑吏		21-9 20-15		菅原優月

男子学校対抗(BT) 7				
前沢	3-0			盛岡中央
岩渕蒼空 千田陽和	2	21-2 21-4	0	田向巧実 伊藤詠大
千葉海杜 菊池聖徠	2	21-3 21-4	0	吉田琉晟 岩崎来飛
及川悠斗	2	21-0 21-0	0	藤村歩音
大矢空翔		21-1 13-1		神山怜央
千葉温人				田向巧実

男子学校対抗(BT) 8				
釜石商工	3-1			盛岡大学附属
熊谷蒼空 佐藤駈	1	21-17 14-21 17-21	2	杉本優武 小柳奏真
前川藍丸 久保慶悟	2	21-7 21-15	0	大森翔瑛 佐々木皓平
佐々木瞬星	2	21-8 21-16	0	工藤陽希
久保慶悟	2	21-17 21-11	0	大森翔瑛
前川藍丸		21-13 15-7		佐々木皓平

男子学校対抗(BT) 9					
専大北上		3-0		盛岡第三	
軽石陽人	2	21-19 21-17	0	東山潤也	
清水流星				三上秀真	
佐藤奏汰	2	11-21 21-19 26-24	1	利部遙磨	
中屋敷祐太				川又大璃	
加藤武蔵	2	20-22 21-6 21-15	1	菅原桜佑	
清水流星		11-21 9-12		東山潤也	
佐藤奏汰				利部遙磨	

男子学校対抗(BT) 10					
千 厩		3-0		花巻東	
芦真愛翔	2	21-18 21-12	0	菊池悠麻	
勝部柊梧				齋藤琉唯	
岩渕浩倅	2	21-19 21-12	0	八重畑諒	
岩渕陽向				菊池斗真	
高橋湊	2	21-14 21-9	0	赤真下利優	
芦真愛翔		21-15 1-1		菊池悠麻	
勝部柊梧				齋藤琉唯	

男子学校対抗(BT) 11					
釜 石		3-2		一関高専	
内金崎諒動	2	21-10 22-20	0	工藤悠煌	
宮川翔				佐藤賢斗	
岡澤琉聖	1	18-21 21-10 9-21	2	高橋寛太	
今野礼翔				梶原一真	
阿部成弥	1	12-21 23-21 17-21	2	三留駿	
内金崎諒動	2	17-21 22-20 21-14	1	工藤悠煌	
宮川翔	2	21-11 21-16	0	佐藤賢斗	

男子学校対抗(BT) 12					
盛岡第一		3-0		水沢商業	
遠藤大翔	2	21-4 21-6	0	石川和也	
熊谷陸				佐藤日向	
古前田美翔	2	21-12 21-8	0	梅田律貴	
高橋暉				及川航貴	
千葉航希	2	21-3 21-6	0	千田大翔	
古前田美翔		7-2		高橋健太	
遠藤大翔				小林友哉	

男子学校対抗(BT) 13					
一関第二		3-1		盛岡誠桜	
小野寺司貴	1	21-16 16-21 11-21	2	太田廉己	
金夢貴				白石倅己	
佐藤陽向	2	21-7 21-6	0	工藤和樹	
藤卷大河				小原悠駕	
藤卷大空	2	21-5 21-4	0	中花陸斗	
藤卷大河		21-10 16-19		白石倅己	
佐藤陽向	2	21-6 21-12	0	太田廉	

男子学校対抗(BT) 14					
水沢第一		3-0		花巻農業	
佐々木聡真	2	21-12 21-8	0	瀬川和月	
小澤龍治				谷地館遥斗	
法華津琉樹	2	21-10 21-8	0	金澤竜大	
鈴木琉仁				鎌田幸志朗	
吉富輝	2	21-11 21-10	0	齋藤聖竜	
佐々木聡真		11-2		鎌田幸志朗	
小澤龍治				谷地館遥斗	

男子学校対抗(BT) 15					
黒沢尻北		3-0		不来方	
古川遥大	2	21-6 21-7	0	障子口結生	
藤澤幸永				藤井泰生	
高橋悠介	2	21-9 21-12	0	上野友希	
小原優大				藤井海灯	
駒込竜士	2	21-8 21-4	0	飯岡駿斗	
古川遥大				上野友希	
藤澤幸永				藤井海灯	

男子学校対抗(BT) 16					
久慈東		3-2		盛岡商業	
久世涼太	0	16-21 15-21	2	小鳥谷瑛太	
小袖楓雅				桜田未来飛	
佐々木龍牙	2	21-14 21-11	0	村上大仁	
播磨和夢				三浦健太郎	
関上拓真	0	11-21 12-21	2	村上杏莉	
佐々木龍牙	2	21-11 21-11	0	小笠原響生	
播磨和夢	2	13-21 23-21 21-17	1	村上大仁	

男子学校対抗(BT) 17				
花 卷 北	3-0			大 船 渡
畠山 廣也 梅津 暎	2	21-8 21-7	0	志田 琥斗 志田 翔規
芳賀 優広 照井 琉介	2	21-15 21-19	0	木下 駿 佐藤 陽成
畑福 世成	2	21-10 21-10	0	岡澤 徠生
畠山 廣也		16-11		志田 翔規
梅津 暎				佐藤 陽成

男子学校対抗(BT) 18				
一 関 修 紅	3-1			北 上 翔 南
菅原 魁人 藤原 大翔	2	21-8 21-5	0	高橋 虎太郎 三浦 悠斗
小野寺 竜也 湯澤 徠人	0	15-21 18-21	2	今松 晟也 高橋 杏介
佐藤 隼	2	21-8 21-1	0	川又 湧翔
高井 斗亜	2	21-10 21-5	0	今松 晟也
川島 海		21-9 19-11		高橋 杏介

男子学校対抗(BT) 19				
盛 岡 市 立	3-0			黒 沢 尻 工 業
嘉門 凌玖 前澤 柊矢	2	21-5 21-6	0	石川 音叶 阿部 悠斗
山田 佑晟 田貝 昂聖	2	21-6 21-15	0	伊藤 優空 北條 力斗
村松 優翔	2	21-12 21-14	0	田面 山大翔
小笠原 侑良		9-7		伊藤 優空
嘉門 凌玖				石川 音叶

男子学校対抗(BT) 20				
水 沢	3-0			大 槌
飯坂 怜明 菅原 来輝	2	21-14 21-4	0	山崎 未來 山崎 待人
中村 洗斗 菊地 俊希	2	21-8 21-12	0	小國 瑞揮 佐々木 玲音
阿部 光希	2	21-11 21-14	0	六串 光
千田 絃喜		21-4		佐々木 玲音
菅原 来輝				八幡 星南

男子学校対抗(BT) 21				
一 関 第 一	3-1			盛 岡 第 四
菅原 治也 金子 信正	2	21-12 21-10	0	吉田 新志 藤澤 太陽
小野寺 新太 川村 信喜	2	21-17 14-21 22-20	1	小泉 昊翔 吉田 柚希
山形 優心	0	14-21 8-21	2	千田 淳司
菅原 治也	2	21-9 21-6	0	小泉 昊翔
金子 信正		20-22 14-16		吉田 柚希

男子学校対抗(BT) 22				
花 北 青 雲	3-0			水 沢 農 業
佐々木 歩希 照井 晴空	2	21-4 21-7	0	布佐 琉雅 佐藤 佑吏
上川 統志 高橋 優心	2	21-2 21-5	0	菊池 栄輝 遠藤 琉斗
高橋 楓	2	21-0 21-3	0	加藤 大悟
高橋 好誠				布佐 琉雅
工藤 夢羽叶				佐藤 佑吏

男子学校対抗(BT) 23				
前 沢	3-0			釜 石 商 工
大矢 空翔 千葉 温人	2	21-4 21-3	0	熊谷 蒼空 佐藤 蒼
及川 悠斗 澤田 治樹	2	21-6 21-10	0	前川 藍丸 久保 慶悟
岩渕 蒼空	2	21-6 21-7	0	佐々木 瞬星
千葉 温人		20-7		久保 慶悟
大矢 空翔				前川 藍丸

男子学校対抗(BT) 24				
専 大 北 上	3-2			千 厩
軽石 陽人 佐藤 奏汰	2	21-14 22-20	0	芦 真愛 勝部 柊梧
清水 流星 中屋 敷祐太	2	21-17 21-11	0	岩 潤浩 岩 潤陽
加藤 武蔵	1	21-18 13-21 15-21	2	高橋 湊
清水 流星	2	21-15 18-21 21-16	1	芦 真愛 翔
佐藤 奏汰	0	15-21 16-21	2	勝部 柊梧

男子学校対抗(BT) 2 5				
釜 石	3-0		盛岡第一	
内金崎 誇動 宮川	2	21-12 21-14	0	遠藤 大翔 古前田 美翔
岡澤 琉聖 今野 礼翔	2	21-17 21-13	0	熊谷 陸 坂口 隆弥
土門 建太	2	21-14 21-16	0	千葉 航希
宮川 翔		21-15 2-2		古前田 美翔
内金崎 誇動				遠藤 大翔

男子学校対抗(BT) 2 6				
一関第二	3-2		水沢第一	
佐藤 陽向 藤卷 大河	2	21-9 21-14	0	高橋 颯斗 高法 津琉樹
藤卷 大空 乘金 夢貴	0	17-21 10-21	2	佐々木 聡真 小澤 龍治
小野 寺司	1	21-18 10-21 15-21	2	吉 富 輝
佐藤 陽向	2	21-11 21-12	0	佐々木 聡真
藤卷 大河	2	21-16 21-19	0	小澤 龍治

男子学校対抗(BT) 2 7				
黒沢尻北	3-1		久慈東	
古川 遥大 藤澤 幸永	2	21-6 21-7	0	久世 涼太 小袖 楓雅
高橋 悠介 小原 優大	1	22-20 16-21 17-21	2	佐々木 龍牙 播磨 和夢
駒込 竜士	2	21-7 21-7	0	関上 拓真
藤澤 幸永		21-12 9-7		佐々木 龍牙
古川 遥大	2	21-5 21-7	0	播磨 和夢

男子学校対抗(BT) 2 8				
一関修紅	3-1		花巻北	
菅原 魁人 藤原 大翔	0	17-21 12-21	2	畠山 廣也 梅津 暉
高井 斗亜 川島 亜海	2	21-13 21-6	0	芳賀 優広 照井 琉介
佐藤 隼	2	21-19 21-12	0	畑福 世成
藤原 大翔	1	15-21 21-16 0-1	1	畠山 廣也
高井 斗亜	2	21-16 21-6	0	梅津 暉

男子学校対抗(BT) 2 9				
盛岡市立	3-0		水沢	
嘉門 凌玖 前澤 柁矢	2	21-15 15-21 22-20	1	中村 洸斗 千田 絃喜
小笠原 侑良 村松 優翔	2	21-18 16-21 21-16	1	飯坂 怜明 菅原 来輝
山田 佑晟	2	21-13 21-12	0	菊地 俊希
田貝 昂聖		21-12 17-14		菅原 来輝
嘉門 凌玖				千田 絃喜

男子学校対抗(BT) 3 0				
花北青雲	3-0		一関第一	
高橋 新太 工藤 夢羽	2	21-13 21-9	0	菅原 治也 金子 信正
高橋 好誠 高橋 楓	2	21-7 21-4	0	小野 寺新 川村 信喜
佐々木 歩希	2	21-9 21-11	0	山形 優心
照井 晴空		5-9		菅原 治也
高橋 新太				金子 信正

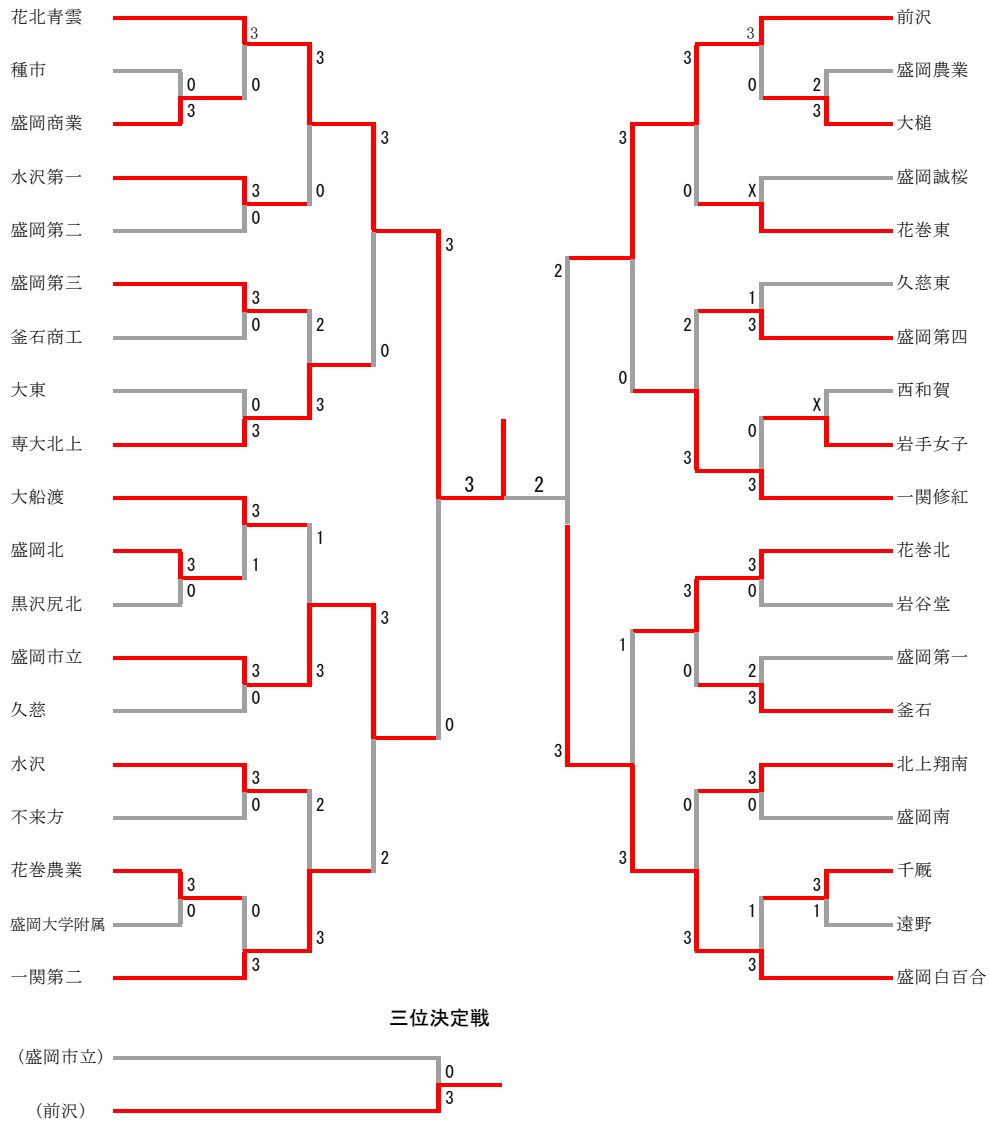
男子学校対抗(BT) 3 1				
前 沢	3-0		専大北上	
大矢 空翔 千葉 温人	2	21-8 21-13	0	軽石 陽人 佐藤 奏汰
岩渕 蒼空 千田 陽和	2	21-7 21-5	0	菅野 楓斗 森古 優斗
澤田 治樹	2	21-14 21-10	0	清水 流星
大矢 空翔		21-5 20-0		加藤 武蔵
千葉 温人				佐藤 奏汰

男子学校対抗(BT) 3 2				
一関第二	3-2		釜石	
佐藤 陽向 藤卷 大河	2	21-10 21-16	0	内金崎 誇動 宮川
藤卷 大空 乘金 夢貴	1	22-20 14-21 18-21	2	岡澤 琉聖 今野 礼翔
小野 寺司	1	21-17 7-21 17-21	2	土門 建太
佐藤 陽向	2	21-15 21-8	0	内金崎 誇動
藤卷 大河	2	16-21 21-14 24-22	1	宮川 翔

第64回岩手県高等学校新人バドミントン大会

令和6年10月28日～31日 奥州市総合体育館

女子学校対抗(GT)



女子学校対抗(GT) 1					
盛岡商業		3-0		種市	
小川悠衣	鈴木優亜	2	21-5 21-9	0	大谷未来 須藤愛菜
藤原稟乃	中村愛璃	2	15-21 21-14 21-19	1	毛糠妃菜乃 城下咲妃
上野由良		2	21-10 21-3	0	長根山都
小川悠衣					城下咲妃
中村愛璃					毛糠妃菜乃

女子学校対抗(GT) 2					
盛岡北		3-0		黒沢尻北	
上川原胡桃	田澤聖奈	2	21-15 21-10	0	山口晃良 吉田清楓
佐々木俐乃	守田璃々	2	21-19 21-23 21-17	1	及川心花子 八重檜璃子
高橋采希		2	11-21 21-18 21-18	1	吉田真菜
上川原胡桃			21-13 14-7		山口晃良
田澤聖奈					吉田清楓

女子学校対抗(GT) 3					
花巻農業		3-0		盛岡大学附属	
高橋美桜	菊池茜	2	21-5 21-4	0	大橋舞愛 小田島梨愛
宮川莉奈	三田もなみ	2	21-17 21-14	0	菊池柚希 高橋二千花
樋渡柚月		2	21-11 21-10	0	菊地来実
高橋美桜					高橋二千花
菊池茜					菊池柚希

女子学校対抗(GT) 4					
大槌		3-2		盛岡農業	
上野穂乃華	三浦千奈	2	21-18 21-9	0	高橋凜花 三角結菜
里舘瑠那	澤山陽菜	0	8-21 18-21	2	米田陽香穂 武山梓
柏崎優		2	21-10 21-7	0	四日市心愛
平野音		0	18-21 16-21	2	武山梓穂
澤山陽菜		2	15-21 21-17 21-19	1	米田陽香

女子学校対抗(GT) 5					
岩手女子		1-X		西和賀	

女子学校対抗(GT) 6					
千厩		3-1		遠野	
金野日向	畠山心遥	2	21-1 21-6	0	菊池天音 原田宝愛
千葉渕	岩渕愛子	2	21-7 21-7	0	藤原楓永 菊池紗
佐々木月		0	6-21 11-21	2	末崎靖奈
畠山心遥		2	21-7 21-11	0	藤原楓
金野日向			13-5		菊池紗永

女子学校対抗(GT) 7					
花北青雲		3-0		盛岡商業	
日向端優葉	照井仁奈	2	21-4 21-6	0	小川悠衣 鈴木優亜
伊藤優衣	井島捺妃	2	21-4 21-2	0	藤原稟乃 中村愛璃
石川希音		2	21-4 21-8	0	上野由良
中川朝陽			21-1 4-0		小川悠衣
菅原光					中村愛璃

女子学校対抗(GT) 8					
水沢第一		3-0		盛岡第二	
岩渕愛理	佐々木杏	2	21-9 21-17	0	藤村都来子 中嶋陽菜
佐々木千夏	佐々木玲愛	2	21-7 21-12	0	佐藤望花子 及川阿子
星美怜		2	24-22 21-11	0	伊藤愛莉
佐々木杏			21-6 11-7		佐藤望花
佐々木千夏					及川阿子

女子学校対抗(GT) 9				
盛岡第三	3-0			釜石商工
高橋 愛泉 細川 実桜	2	21-5 21-1	0	高木 凛 佐々木 璃音
横澤 咲弥 永 結華	2	24-22 21-14	0	照井 清姫 川村 愛菜
細越 くるみ	2	21-5 21-19	0	石井 悠月
細川 実桜				川端 彩煌
高橋 愛泉				大島 聖梨

女子学校対抗(GT) 10				
専大北上	3-0			大東
畠山 都稀 津田 優	2	21-12 21-9	0	小野寺 莉穂 佐々木 陽菜
佐藤 ことみ 菊池 来夢	2	21-7 21-5	0	佐藤 夏菜 鈴木 絢音
高橋 結莉	2	21-6 21-17	0	小野寺 涼
畠山 都稀		21-5		佐々木 陽菜
津田 優				小野寺 莉穂

女子学校対抗(GT) 11				
大船渡	3-1			盛岡北
菊池 七実 千葉 真由子	2	21-8 21-12	0	佐々木 俐乃 守田 璃々
小西 奈菜 熊谷 茉莉	2	21-14 21-18	0	上川原 胡桃 田澤 聖奈
千葉 莉々子	0	18-21 15-21	2	高橋 采希
菊池 七実	2	21-9 21-10	0	上川原 胡桃
千葉 真由子		21-9		田澤 聖奈

女子学校対抗(GT) 12				
盛岡市立	3-0			久慈
赤石 優 吉田 葵	2	21-9 21-9	0	金子 真緒 桑田 莉那
山口 千桜 菅原 望愛	2	21-14 21-7	0	椿下 優奈 館 凜香
照井 結奈	2	19-21 21-9 21-10	1	大上 結衣
山口 千桜		21-14 20-16		金子 真緒
赤石 優				桑田 莉那

女子学校対抗(GT) 13				
水沢	3-0			不来方
遠藤 奈那 佐藤 帆波	2	21-16 21-17	0	宮本 悠那 千葉 茉愛
切岸 柚花 佐藤 彩佳	2	21-8 21-9	0	木戸場 美里 阿部 なみ
菊池 彩花	2	21-14 21-4	0	木村 実夢
向當 莉那				宮本 悠那
遠藤 奈那				千葉 茉愛

女子学校対抗(GT) 14				
一関第二	3-0			花巻農業
伊藤 栞奈 千葉 萌生	2	21-7 21-5	0	高橋 美桜 菊池 茜
千葉 柚希 菅原 眞菜	2	21-6 21-10	0	宮川 莉奈 三田 もなみ
佐々木 幸穂	2	21-7 21-2	0	樋渡 柚月
千葉 萌生		8-8		高橋 美桜
伊藤 栞奈				菊池 茜

女子学校対抗(GT) 15				
前沢	3-0			大槌
渡邊 真央 尾形 晴花	2	21-5 21-2	0	上野 穂乃華 三浦 千奈
千田 美月 志田 夕莉	2	21-1 21-5	0	里舘 瑠那 澤山 陽菜
鈴木 理央	2	21-3 21-0	0	柏崎 優
千葉 寧音		21-7 12-2		平野 音
菊地 優菜				澤山 陽菜

女子学校対抗(GT) 16				
花巻東	1-X			盛岡誠桜

女子学校対抗(GT) 17				
盛岡第四	3-1			久慈東
上神田美峰 小倉華乃	2	21-7 21-5	0	馬内陽菜 浅水那奈
佐藤るら 細川陽菜乃	0	7-21 14-21	2	久慈未紘 稲葉天歩
工藤咲絢	2	21-17 21-16	0	高屋敷虹奏
小倉華乃	2	21-17 21-9	0	久慈未紘
上神田美峰		14-12		稲葉天歩

女子学校対抗(GT) 18				
一関修紅	3-0			岩手女子
熊谷零羽 佐藤瑞羽	2	21-5 21-8	0	山崎美佑 立花くらら
千葉凜音 佐藤稜桜	2	21-5 21-7	0	昆野紗良 中莖杏珠
千葉美郷	2	21-16 21-6	0	森楓華
佐藤愛唯菜		11-3		山崎美佑
鈴木いるく				立花くらら

女子学校対抗(GT) 19				
花巻北	3-0			岩谷堂
高橋由芽 松原あやな	2	21-10 21-6	0	藤澤美音 千葉音歩
鈴木蒼依 小原藍緋	2	21-5 21-6	0	菊池悠羅 高橋美結
粒針くるみ	2	21-6 21-8	0	天久愛彩
高橋由芽		2-0		千葉歩
松原あやな				藤澤美音

女子学校対抗(GT) 20				
釜石	3-2			盛岡第一
木下望愛 中居林杏奈	0	18-21 13-21	2	村松百々花 盛合優樹
堀内唯花 高橋美羽	2	21-16 21-13	0	田代こはる 佐藤咲来
留畑史花	2	21-10 21-10	0	村上有桜
堀内唯花	0	8-21 11-21	2	村松百々花
高橋美羽	2	21-12 21-14	0	盛合優樹

女子学校対抗(GT) 21				
北上翔南	3-0			盛岡南
赤坂絆実 昆野桜子	2	21-6 21-15	0	近藤愛子 佐々木咲幸
伊藤美菜 猪苗代加奈	2	21-3 21-8	0	小野寺美紅 菊池心葉
佐々木琳音	2	21-14 21-7	0	梶沢未来
赤坂絆実		21-9 3-4		近藤愛子
伊藤美菜				佐々木咲幸

女子学校対抗(GT) 22				
盛岡白百合	3-1			千厩
佐々木陽菜 長山実央	2	21-2 21-4	0	千葉柚希 岩渕愛子
阿部華夕 古舘美咲	1	21-19 13-21 12-21	2	金野日向 畠山心遥
佐々木凜希	2	21-3 21-3	0	佐々木月
長山実央	2	21-5 21-4	0	金野日向
佐々木陽菜		21-2 18-1		岩渕愛子

女子学校対抗(GT) 23				
花北青雲	3-0			水沢第一
菅原光花 麥倉花	2	21-7 21-2	0	岩渕愛理 佐々木杏
中川朝陽 石川希音	2	21-11 21-8	0	佐々木千夏 佐々木玲愛
照井仁奈	2	21-8 21-9	0	星美怜
日向端優葉				佐々木杏
麥倉花				佐々木千夏

女子学校対抗(GT) 24				
専大北上	3-2			盛岡第三
畠山都稀 津田稀優	2	21-5 21-7	0	永横結華 横澤咲弥
佐藤ことみ 菊池来夢	0	16-21 12-21	2	高橋愛泉 高細川実桜
高橋結莉	2	21-6 21-9	0	細越くるみ
津田優	0	5-21 13-21	2	高橋愛泉
畠山都稀	2	21-8 21-9	0	細川実桜

女子学校対抗(GT) 25					
盛岡市立		3-1		大船渡	
吉田 葵葉	赤石 優	2	21-12 21-7	0	小西 奈菜 熊谷 菜子
宮西 舞桜	菅原 望愛	1	13-21 21-17 15-21	2	菊池 七実 千葉 真由子
山口 千桜		2	21-4 21-3	0	千葉 莉々子
赤石 優		2	21-19 21-11	0	菊池 七実
吉田 葵葉		1	15-21 21-16	1	千葉 真由子

女子学校対抗(GT) 26					
一関第二		3-2		水沢	
千葉 柚希	佐々木 幸穂	2	21-14 21-10	0	切岸 柚花 佐藤 彩佳
伊藤 奈生	千葉 萌生	1	17-21 21-12 20-22	2	遠藤 奈那 佐藤 帆波
菅原 眞菜		0	14-21 12-21	2	向當 莉那
伊藤 奈		2	21-5 21-15	0	菊池 彩花
佐々木 幸穂		2	21-8 21-16	0	遠藤 奈那

女子学校対抗(GT) 27					
前沢		3-0		花巻東	
鈴木 理央	菊地 優	2	21-7 21-3	0	佐藤 白華 佐々木 結恵
渡邊 真央	尾形 晴花	2	21-8 21-11	0	山屋 彩音 嶋村 美藍
千葉 寧音		2	21-2 21-8	0	下平 絆楠
菊地 優菜			1-0		嶋村 美藍
鈴木 理央					佐藤 百華

女子学校対抗(GT) 28					
一関修紅		3-2		盛岡第四	
佐藤 愛唯	鈴木 いるく	2	21-11 21-13	0	木村 陽菜 細川 陽菜乃
熊谷 零羽	佐藤 瑞羽	0	11-21 9-21	2	上神田 美峰 小倉 華乃
佐藤 稜桜		2	22-20 21-6	0	工藤 咲絢
鈴木 いるく		2	24-22 21-18	0	小倉 華乃
佐藤 愛唯		0	16-21 10-21	2	上神田 美峰

女子学校対抗(GT) 29					
花巻北		3-0		釜石	
高橋 由芽	松原 あやな	2	21-6 21-8	0	木下 望愛 中居 林杏奈
鈴木 蒼依	小原 藍緋	2	21-10 21-15	0	堀内 唯花 高橋 美羽
粒針 くるみ		2	21-16 21-10	0	留畑 史花
高橋 由芽			21-11		高橋 美羽
松原 あやな					木下 望愛

女子学校対抗(GT) 30					
盛岡白百合		3-0		北上翔南	
佐々木 陽菜	長山 実央	2	21-2 21-0	0	佐々木 琳音 昆野 桜子
佐々木 凜希	菅原 彩楽	2	22-20 22-24 21-12	1	赤坂 絆実 伊藤 美菜
古舘 美咲		2	21-11 21-11	0	猪苗代 加奈
佐々木 陽菜					伊藤 美菜
長山 実央					赤坂 絆実

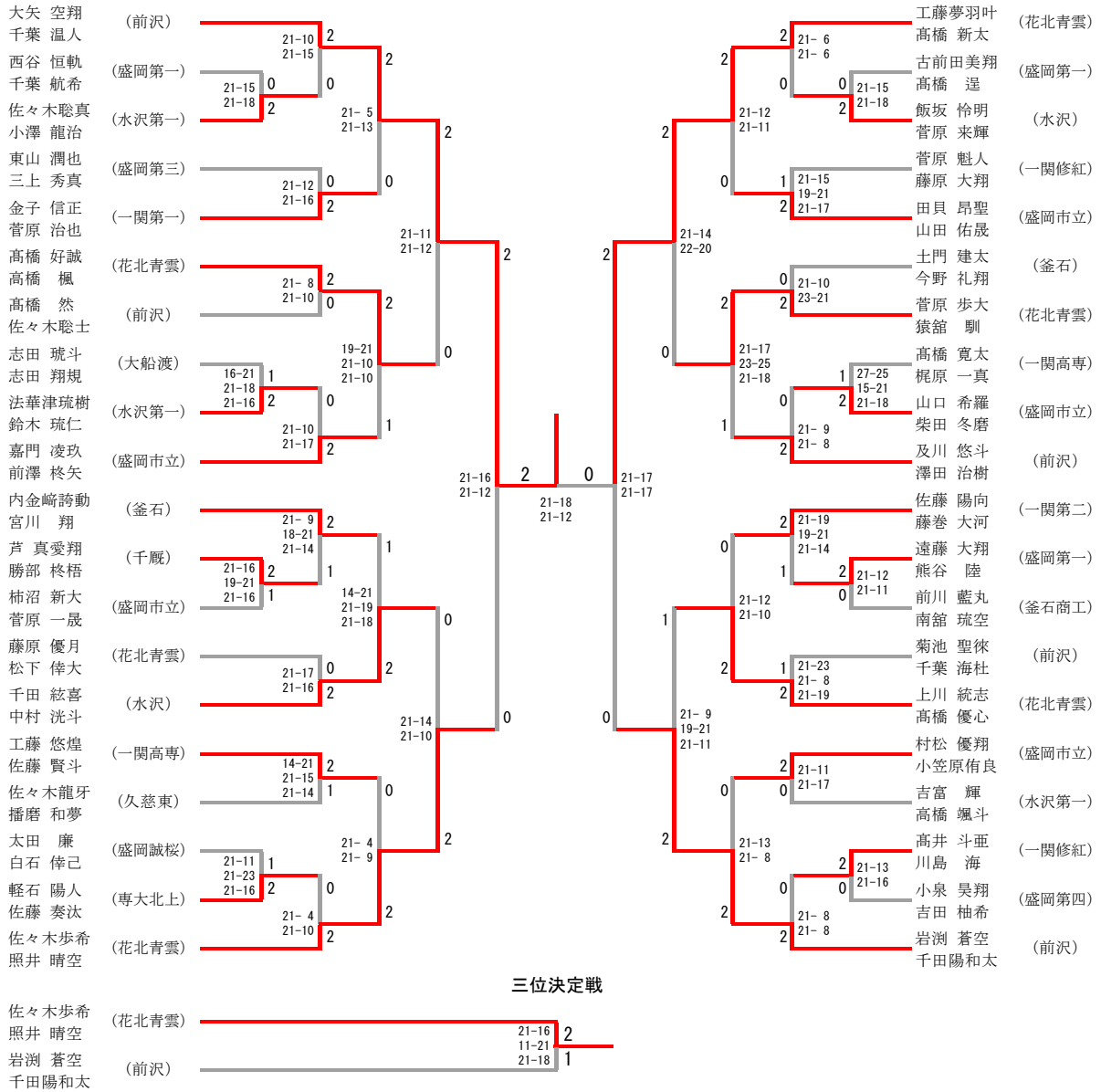
女子学校対抗(GT) 31					
花北青雲		3-0		専大北上	
菅原 光	麥倉 花	2	21-7 21-6	0	佐藤 ことみ 菊池 来夢
中川 朝陽	石川 希音	2	21-11 17-21 21-15	1	畠山 都稀 津田 優
日向端 優葉		2	21-11 21-7	0	高橋 結莉
菅原 光					畠山 都稀
麥倉 花					津田 優

女子学校対抗(GT) 32					
盛岡市立		3-2		一関第二	
山口 千桜	菅原 望愛	1	16-21 21-17 14-21	2	千葉 柚希 佐々木 幸穂
赤石 優	吉田 葵葉	2	21-12 19-21 21-14	1	伊藤 奈生 千葉 萌生
照井 結奈		2	21-9 22-20	0	菅原 眞菜
山口 千桜		0	10-21 14-21	2	伊藤 奈
赤石 優		2	21-12 21-8	0	佐々木 幸穂

第64回岩手県高等学校新人バドミントン大会

令和6年10月28日～31日 奥州市総合体育館

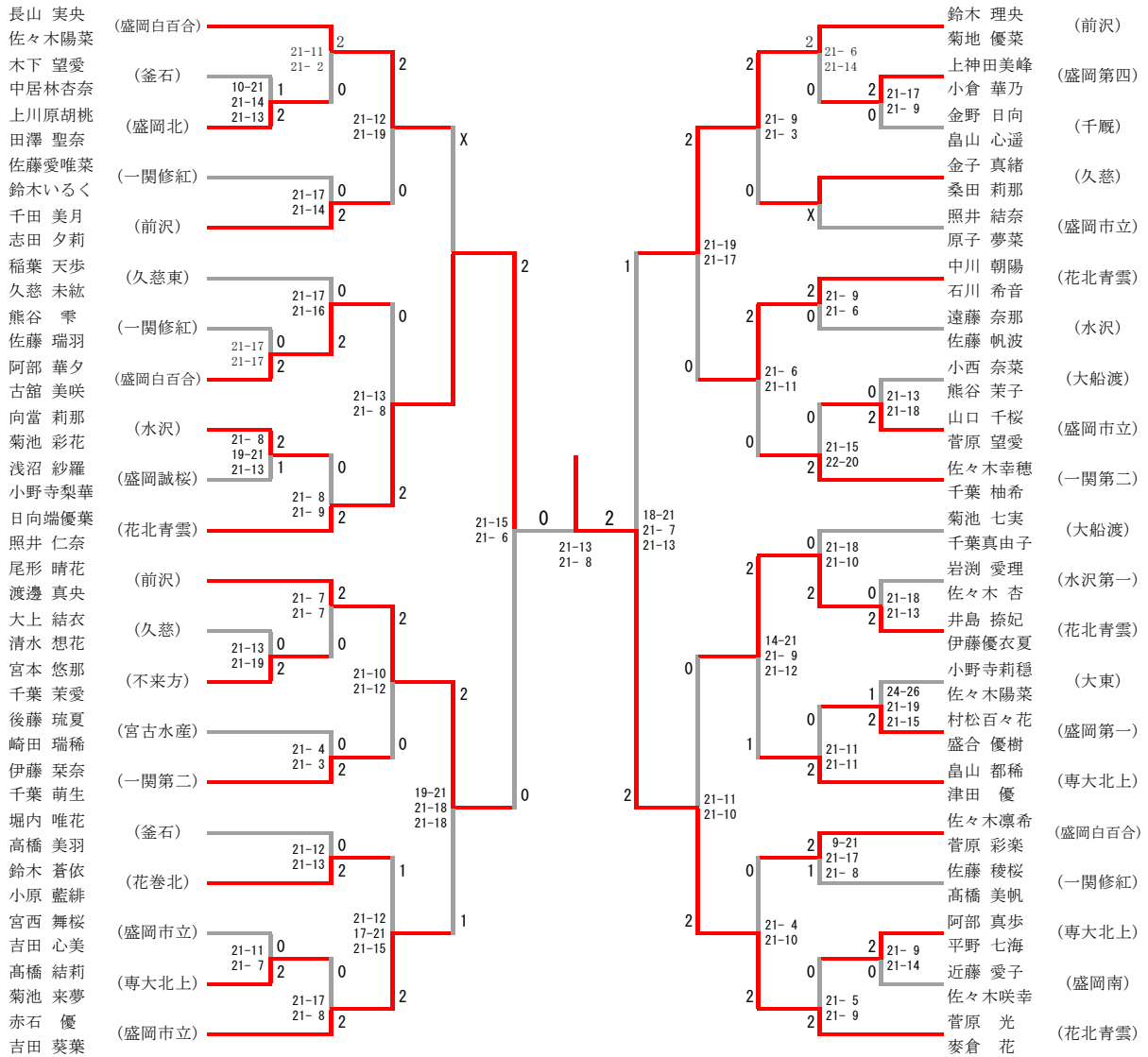
男子ダブルス



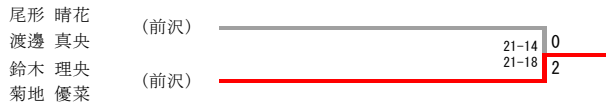
第64回岩手県高等学校新人バドミントン大会

令和6年10月28日～31日 奥州市総合体育館

女子ダブルス



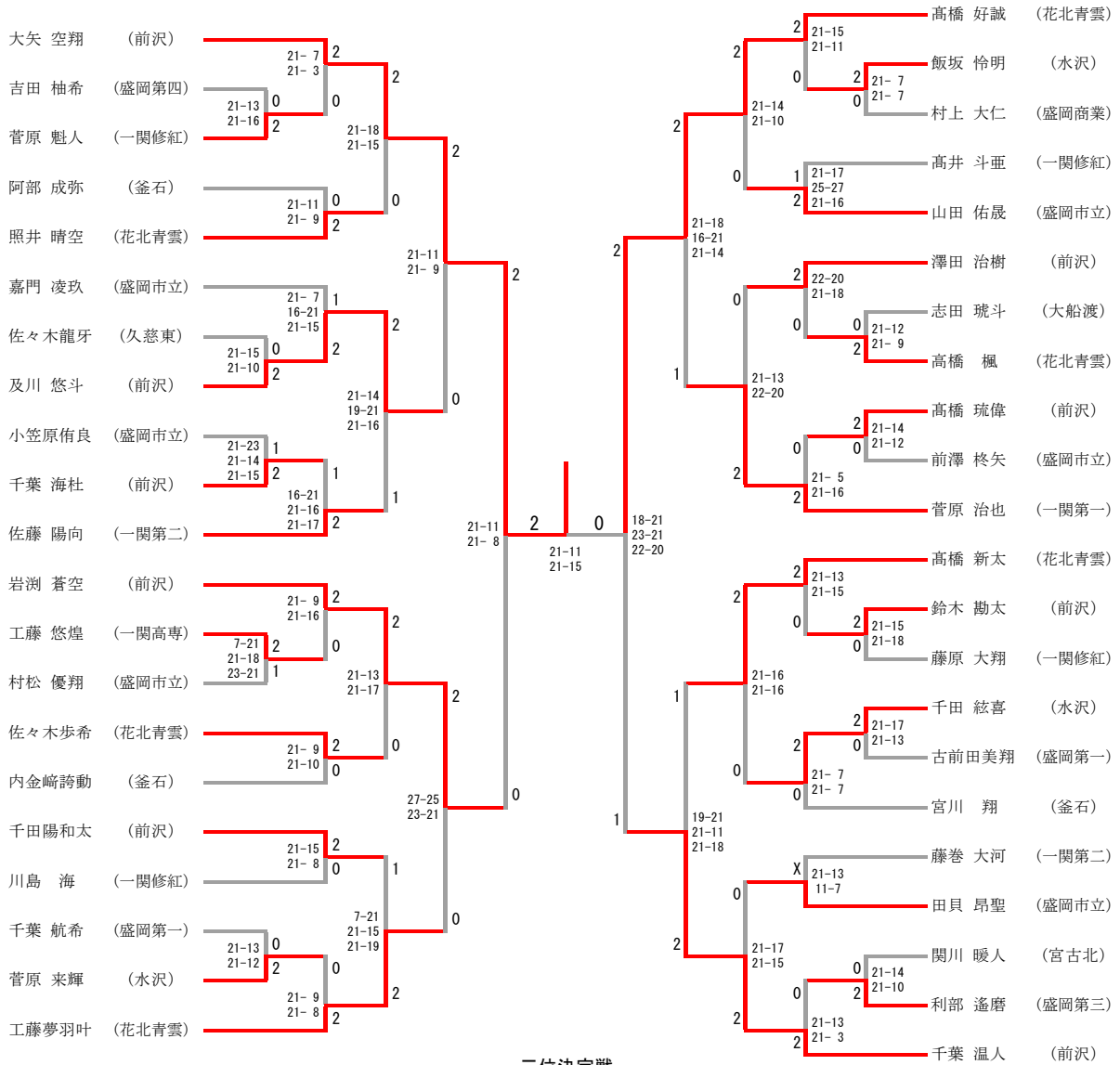
三位決定戦



第64回岩手県高等学校新人バドミントン大会

令和6年10月28日～31日 奥州市総合体育館

男子シングルス



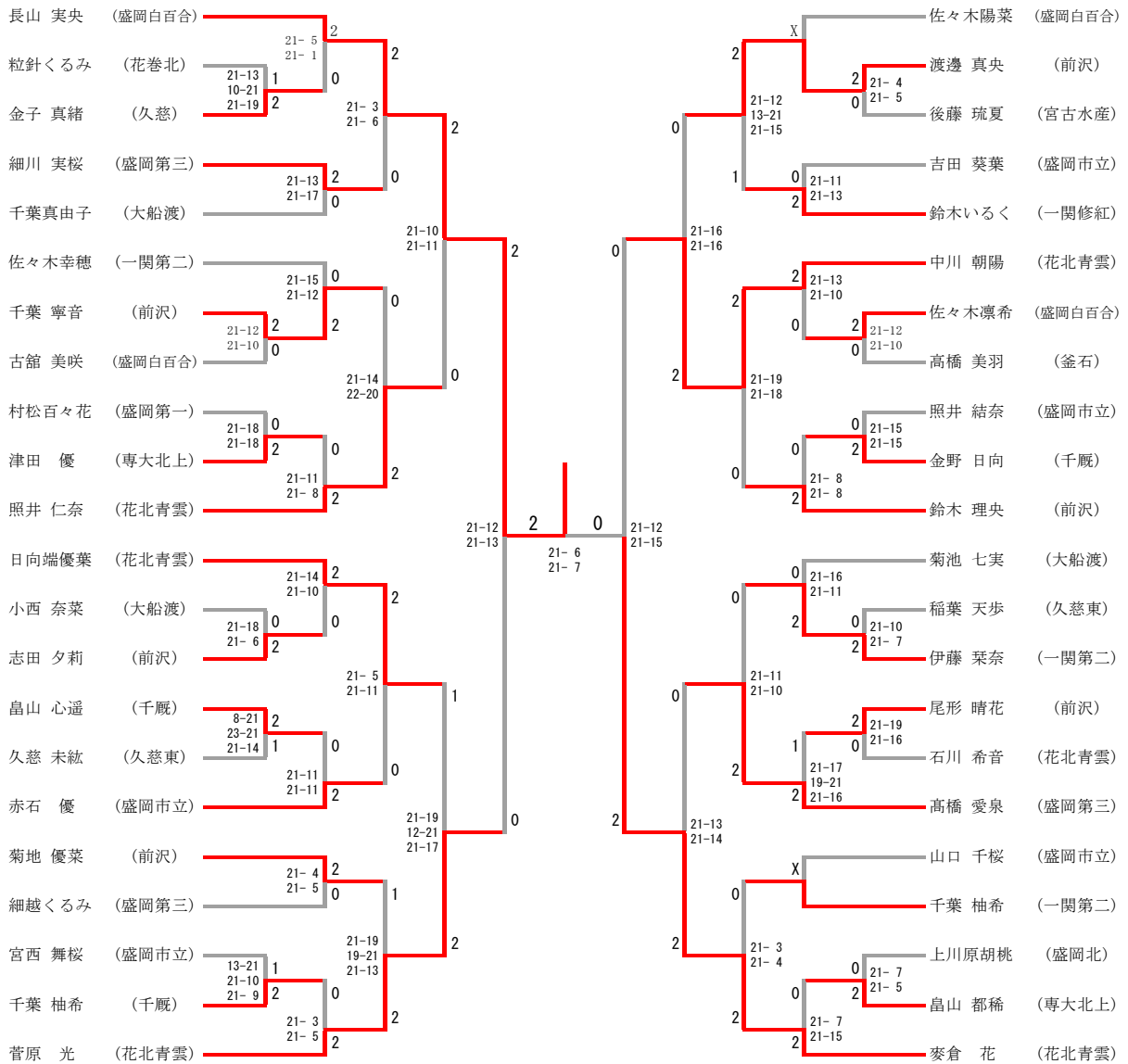
三位決定戦



第64回岩手県高等学校新人バドミントン大会

令和6年10月28日～31日 奥州市総合体育館

女子シングルス



三位決定戦

