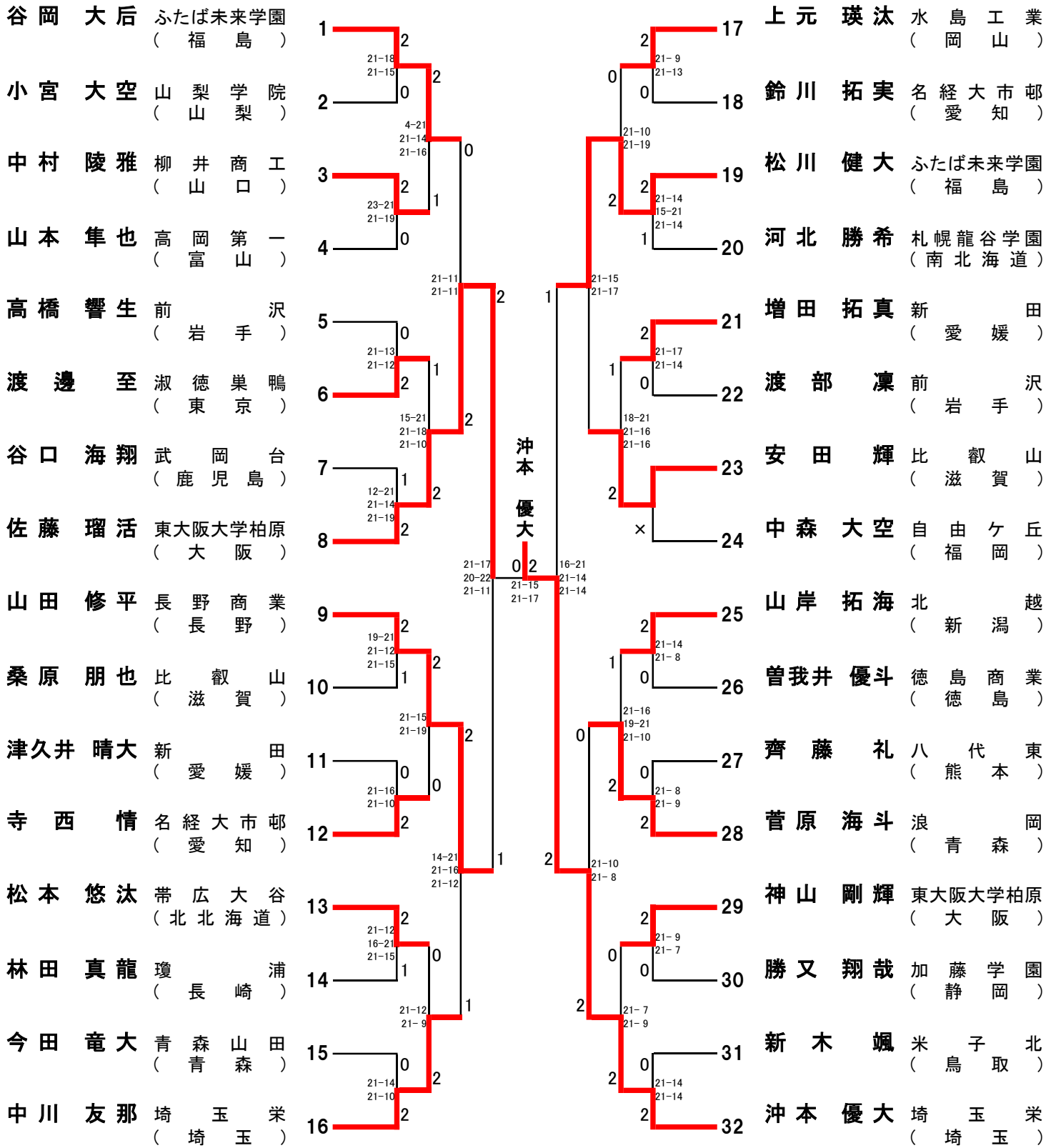


令和4年度 第51回 全国高等学校選抜バドミントン大会 男子ダブルス (BD)

<p>1 沖本 優大 埼玉栄 角田 洸介 (埼玉)</p> <p>2 川本 諒太 瓊浦 山口 健太郎 (長崎)</p> <p>3 中静 悠斗 ふたば未来学園 藤吉 珠李 (福島)</p> <p>4 篠原 仙一 比叡山 森 蒼介 (滋賀)</p> <p>5 平賀 翔太 花北青雲 小山田 泰地 (岩手)</p> <p>6 土江 湊 坂出工業 深岡 立夢 (香川)</p> <p>7 上元 瑛汰 水島工業 鷹津 蒼斗 (岡山)</p> <p>8 米隆 斗 高岡第一 増井 翔大 (富山)</p> <p>9 中森 大空 自由ヶ丘 大井 輝 (福岡)</p> <p>10 上曾 直輝 茗溪学園 石井 颯 (茨城)</p> <p>11 中山 康平 柳井商工 中村 陵雅 (山口)</p> <p>12 河北 勝希 札幌龍谷学園 盛 寛太 (北海道)</p> <p>13 富山 孔太 新愛媛田 山本 勇誠 (愛媛)</p> <p>14 寺嶋 駿汰 愛工大名電 三木 悠汰 (愛知)</p> <p>15 谷口 泰地 乙京訓 矢野 愛斗 (京都)</p> <p>16 菅原 海斗 浪岡 田中 陽樹 (青森)</p>	<p>1 2</p> <p>2 0</p> <p>3 0</p> <p>4 2</p> <p>5 1</p> <p>6 2</p> <p>7 0</p> <p>8 2</p> <p>9 x</p> <p>10 1</p> <p>11 2</p> <p>12 0</p> <p>13 2</p> <p>14 0</p> <p>15 1</p> <p>16 2</p>	<p>21-16 21-13</p> <p>18-21 21-12 21-11</p> <p>21-14 21-19</p> <p>21-19 21-18</p> <p>21-19 12-21 21-11</p> <p>21-8 21-6</p> <p>21-14 21-19</p> <p>21-16 21-11</p> <p>16-21 21-8 21-6</p> <p>24-22 21-16</p> <p>9-21 21-13 21-14</p> <p>23-21 21-17</p> <p>21-11 21-13</p> <p>21-12 20-22 21-12</p>	<p>17 1</p> <p>18 0</p> <p>19 0</p> <p>20 2</p> <p>21 0</p> <p>22 2</p> <p>23 0</p> <p>24 2</p> <p>25 0</p> <p>26 2</p> <p>27 0</p> <p>28 2</p> <p>29 0</p> <p>30 0</p> <p>31 0</p> <p>32 2</p>	<p>17 井上 大馳 聖ウルスラ英智 松本 啓吾 (宮城)</p> <p>18 野村 雅人 福井工大福井 山田 琉碧 (福井)</p> <p>19 日野石 未来 新田 石丸 大智 (愛媛)</p> <p>20 新木 颯 米子北 新木 統 (鳥取)</p> <p>21 寺西 情実 名経大市邨 鈴川 拓実 (愛知)</p> <p>22 野口 駿平 埼玉栄 三浦 大地 (埼玉)</p> <p>23 谷口 海翔 武岡台 瀬戸口 朔也 (鹿児島)</p> <p>24 神山 剛輝 東大阪大学柏原 佐藤 瑠活 (大阪)</p> <p>25 林田 真龍 瓊浦 高田 隆誠 (長崎)</p> <p>26 小宮 大空 山梨学院 矢部 優空 (山梨)</p> <p>27 高橋 響生 前岩沢 渡部 凜 (岩手)</p> <p>28 山岸 拓海 北新潟 落合 優護 (新潟)</p> <p>29 松本 悠汰 帯広大谷 濱下 虎哲 (北海道)</p> <p>30 安田 輝聖 比叡山 山本 将聖 (滋賀)</p> <p>31 松山 永遠 県立岐阜商業 足立 時野 (岐阜)</p> <p>32 谷岡 大后 ふたば未来学園 松川 健大 (福島)</p>
--	--	--	---	--

令和4年度 第51回 全国高等学校選抜バドミントン大会

男子シングルス (BS)

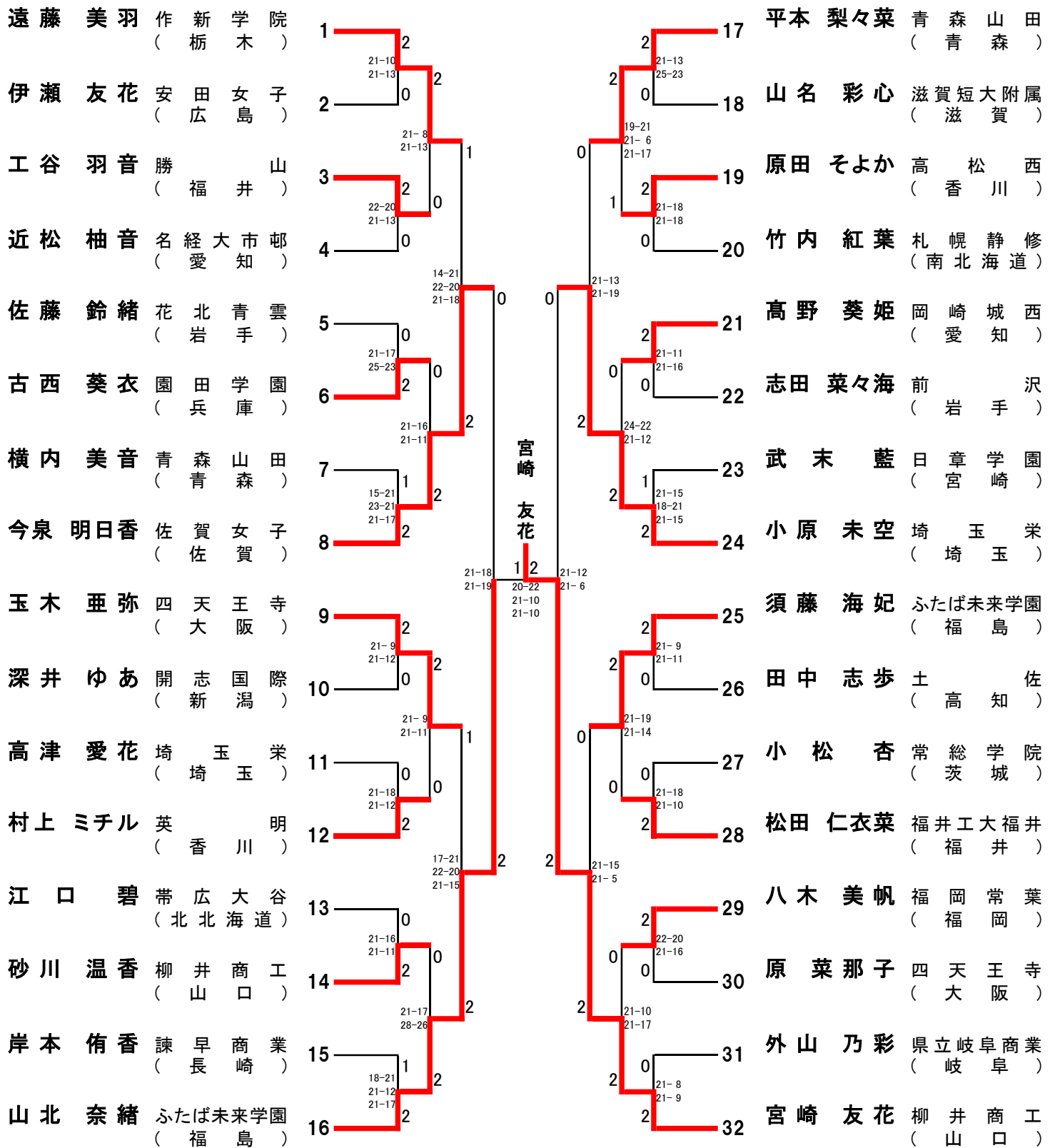


令和4年度 第51回 全国高等学校選抜バドミントン大会

女子ダブルス (GD)

須藤海妃 (ふたば未来学園 福島)	1	2	21-12 21-5	2	2	21-5 21-17	17	遠藤美羽 (作新学院 栃木)	17
山北奈緒 (松山南)	2	0		2	2	21-16 23-21	18	鈴木優芽 (名経大市邨 愛知)	18
河野有紗 (松山南)	2	0		2	0	21-15 21-5	19	向井温菜 (名経大市邨 愛知)	19
中川友那 (松山南)	2	0		2	0	21-10 21-17	20	清田乃愛 (名経大市邨 愛知)	20
笹川凜 (開志国際 新潟)	3	2	13-21 21-12 21-12	0	1	21-10 21-8	21	村松愛花 (花北青雲 北岩手)	21
深井ゆあ (開志国際 新潟)	3	2		0	2	21-10 21-8	22	黒田紗希 (花北青雲 北岩手)	22
伊瀬友花 (安田女子 広島)	4	1		0	2	21-10 21-8	23	不破瑠香 (富山商業 富山)	23
加藤夏音 (安田女子 広島)	4	1		0	2	21-10 21-8	24	不惣名愛理 (富山商業 富山)	24
井上紗彩 (旭川商業 北海道)	5	0	21-13 21-19	0	2	21-10 21-13	25	藤田杏里 (高松商業 香川)	25
中島優衣奈 (旭川商業 北海道)	5	0		0	2	21-10 21-13	26	笠井李柑 (高松商業 香川)	26
今泉明日香 (佐賀女子 佐賀)	6	2	21-17 21-9	0	2	21-10 21-13	27	堀川実桜子 (奈良大附属 奈良)	27
中村夏穂 (佐賀女子 佐賀)	6	2		0	2	21-10 21-13	28	宮岡千緒 (奈良大附属 奈良)	28
伊藤ののか (茗溪学園 茨城)	7	0	21-19 21-11	2	2	21-10 21-13	29	武末藍 (日章学園 宮崎)	29
青木優羽 (茗溪学園 茨城)	7	0		2	2	21-10 21-13	30	武野美優 (日章学園 宮崎)	30
畑末真緒 (四天王寺 大阪)	8	2		2	2	21-10 21-13	31	清瀬璃子 (青森山田 青森)	31
溝上愛梨 (四天王寺 大阪)	8	2		2	2	21-10 21-13	32	平本梨々菜 (青森山田 青森)	32
佐藤鈴緒 (花北青雲 岩手)	9	0	21-13 21-7	1	2	22-20 20-22 21-14	25	吾妻佳奈 (柳井商工 山口)	25
森柑奈 (花北青雲 岩手)	9	0		1	2	22-20 20-22 21-14	26	佐藤加奈子 (柳井商工 山口)	26
西田優 (柳井商工 山口)	10	2	21-19 21-16	0	1	21-16 26-24	27	堀小雪 (ふたば未来学園 福島)	27
末永萌々歌 (柳井商工 山口)	10	2		0	1	21-16 26-24	28	山北真緒 (ふたば未来学園 福島)	28
西村菜々子 (高松西 香川)	11	1	21-13 21-13	2	0	21-14 16-21 22-20	29	小原未空 (埼玉栄 埼玉)	29
赤澤友香 (高松西 香川)	11	1		2	0	21-14 16-21 22-20	30	上野凜 (埼玉栄 埼玉)	30
高野来蒔 (青森山田 青森)	12	2	22-24 21-8 21-15	2	0	21-12 21-16	31	藤堂悠菜 (とわの森三愛 北海道)	31
藤井史穂 (青森山田 青森)	12	2		2	0	21-12 21-16	32	藤井りる (とわの森三愛 北海道)	32
岸本侑香 (諫早商業 長崎)	13	2	18-21 21-13 21-8	0	1	21-13 21-17	29	安福万澄 (県立岐阜商業 岐阜)	29
古館菜々美 (諫早商業 長崎)	13	2		0	1	21-13 21-17	30	安外山乃彩 (県立岐阜商業 岐阜)	30
加藤杏里紗 (名経大市邨 愛知)	14	0	21-11 21-16	1	0	23-21 21-10	31	本田希藍 (九州国際大附属 福岡)	31
山本優樹 (名経大市邨 愛知)	14	0		1	0	23-21 21-10	32	本東野有咲 (九州国際大附属 福岡)	32
山名彩心 (滋賀短大附属 滋賀)	15	1	21-17 18-21 21-13	1	2	21-16 21-13	31	松原真央 (金沢向陽 石川)	31
西谷柚奈 (滋賀短大附属 滋賀)	15	1		2	1	21-16 21-13	32	松元真優 (金沢向陽 石川)	32
竹澤みなみ (西武台千葉 千葉)	16	2	20-22 21-11 21-19	2	2	21-9 18-21 21-19	31	原菜那子 (四天王寺 大阪)	31
黒川璃子 (西武台千葉 千葉)	16	2		2	2	21-9 18-21 21-19	32	原木亜弥 (四天王寺 大阪)	32

令和4年度 第51回 全国高等学校選抜バドミントン大会 女子シングルス (GS)



第51回全国高等学校選抜バドミントン大会男子個人対抗 令和5年3月27日～28日 花巻市総合体育館

【個人対抗男子ダブルス(BD)】

試合No	勝者			スコア			敗者		
BD-1	沖角 優大 本田 洸一 仙一介	埼玉栄・埼玉県	2	21-16 21-13	0	川本 諒太郎 山口 健太	瓊浦・長崎県		
BD-2	篠原 仙一 森 蒼一介	比叡山・滋賀県	2	21-14 21-19	0	中藤 悠斗 藤吉 珠李	ふたば未来学園・福島県		
BD-3	土江 湮夢 深岡 立	坂出工業・香川県	2	21-19 12-21 21-11	1	平賀 翔太 小山田 泰	花北青雲・岩手県		
BD-4	米井 隆斗 増井 翔大	高岡第一・富山県	2	21-14 21-19	0	上元 瑛汰 鷹津 蒼斗	水島工業・岡山県		
BD-5	上曾 直輝 石井 輝颯	茗溪学園・茨城県			X	中大 大空 森井 輝	自由ヶ丘・福岡県		
BD-6	中山 康平 中村 陵雅	柳井商工・山口県	2	24-22 21-16	0	河北 勝希 河盛 寛太	札幌龍谷学園・南北海道		
BD-7	富山 孔太 山本 勇誠	新田・愛媛県	2	23-21 21-17	0	寺嶋 駿汰 三木 悠	愛工大名電・愛知県		
BD-8	菅原 海斗 田中 陽樹	浪岡・青森県	2	21-12 20-22 21-12	1	谷口 泰地 矢野 愛斗	乙訓・京都府		
BD-9	野村 雅人 山田 琉碧	福井工業大学附属福井・福井県	2	22-20 9-21 21-15	1	井上 大馳 松本 啓吾	聖ウルスラ英智・宮城県		
BD-10	新木 颯統 新 木	米子北・鳥取県	2	21-16 21-18	0	日野 石未 石丸 大智	新田・愛媛県		
BD-11	野口 駿平 三浦 大地 剛輝	埼玉栄・埼玉県	2	21-11 21-10	0	寺西 情実 鈴川 拓海	名経大市邨・愛知県		
BD-12	神山 剛輝 佐藤 瑠活	東大阪大学柏原・大阪府	2	21-19 21-18	0	谷口 海翔 瀬戸口 朔也	武岡台・鹿児島県		
BD-13	小宮 大空 矢部 優空	山梨学院・山梨県	2	21-12 21-12	0	林田 真龍 高田 隆誠	瓊浦・長崎県		
BD-14	山岸 拓海 落合 優護	北越・新潟県	2	21-17 21-10	0	高橋 響生 渡部 凛	前沢・岩手県		
BD-15	安田 輝聖 山本 将	比叡山・滋賀県	2	21-14 22-20	0	松本 悠汰 濱下 虎	帯広大谷・北北海道		
BD-16	谷岡 大后 松川 健大	ふたば未来学園・福島県	2	21- 7 21-13	0	松山 永遠 足立 時野	県立岐阜商業・岐阜県		
BD-17	沖角 優大 本田 洸一 仙一介	埼玉栄・埼玉県	2	18-21 21-12 21-11	1	篠原 仙一 森 蒼一介	比叡山・滋賀県		
BD-18	米井 隆斗 増井 翔大	高岡第一・富山県	2	21- 8 21- 6	0	土江 湮夢 深岡 立	坂出工業・香川県		
BD-19	中山 康平 中村 陵雅	柳井商工・山口県	2	16-21 21- 8 21- 6	1	上曾 直輝 石井 輝颯	茗溪学園・茨城県		
BD-20	菅原 海斗 田中 陽樹	浪岡・青森県	2	21-11 21-13	0	富山 孔太 山本 勇誠	新田・愛媛県		
BD-21	新木 颯統 新 木	米子北・鳥取県	2	24-22 21-19	0	野山 雅人 山村 琉碧	福井工業大学附属福井・福井県		
BD-22	野口 駿平 三浦 大地 剛輝	埼玉栄・埼玉県	2	16-21 21-16 21-15	1	神山 剛輝 佐藤 瑠活	東大阪大学柏原・大阪府		
BD-23	山岸 拓海 落合 優護	北越・新潟県	2	21-16 21-13	0	小宮 大空 矢部 優空	山梨学院・山梨県		
BD-24	谷岡 大后 松川 健大	ふたば未来学園・福島県	2	24-22 21-17	0	安田 輝聖 山本 将	比叡山・滋賀県		

BD-25	冲角 本田 優大 洗大介	埼玉栄・埼玉県	2	21-19 21-18	0	米増 井 隆 斗 翔大	高岡第一・富山県
BD-26	菅原 海中 海陽 斗樹	浪岡・青森県	2	9-21 21-13 21-14	1	中村 康平 山陵 雅	柳井商工・山口県
BD-27	野口 三浦 駿大 平地	埼玉栄・埼玉県	2	21-19 21-18	0	新新 木 木 颯統	米子北・鳥取県
BD-28	谷岡 川大 后大	ふたば未来学園・福島県	2	10-21 21-13 21-17	1	山落 岸合 拓海 優護	北越・新潟県
BD-29	冲角 本田 優大 洗大介	埼玉栄・埼玉県	2	21-16 21-11	0	菅原 海斗 中陽 樹	浪岡・青森県
BD-30	谷岡 川大 后大	ふたば未来学園・福島県	2	21-15 18-21 21- 9	1	野口 駿大 平地 三浦 大	埼玉栄・埼玉県
BD-31	冲角 本田 優大 洗大介	埼玉栄・埼玉県	2	17-21 21-19 21-14	1	谷松 岡川 大后 川 健 大	ふたば未来学園・福島県

【個人対抗女子ダブルス(GD)】

試合No	勝者		スコア	敗者		
GD-1	須藤海妃 山北奈緒	ふたば未来学園・福島県	2 21-12 21-5	0	河野有紗 中川友那	松山南・愛媛県
GD-2	笹川凜 深井ゆあ	開志国際・新潟県	2 13-21 21-12 21-12	1	伊瀬友花 加藤夏音	安田女子・広島県
GD-3	今泉明日香 中村夏穂	佐賀女子・佐賀県	2 21-13 21-19	0	井上紗彩 中島優奈	旭川商業・北北海道
GD-4	畑末真緒 溝上愛梨	四天王寺・大阪府	2 21-19 21-11	0	伊藤ののか 青木優羽	茗溪学園・茨城県
GD-5	西田優歌 末永萌々	柳井商工・山口県	2 21-19 21-16	0	佐藤鈴緒 森柑奈	花北青雲・岩手県
GD-6	高野来史 藤井蒔穂	青森山田・青森県	2 22-24 21-8 21-15	1	西村菜々子 赤澤友香	高松西・香川県
GD-7	岸本侑香 古舘菜々美	諫早商業・長崎県	2 21-11 21-16	0	加藤杏里紗 山本優樹	名経大市邨・愛知県
GD-8	竹澤みなみ 黒川璃子	西武台千葉・千葉県	2 20-22 21-11 21-19	1	山西彩心 名谷柚奈	滋賀短大附・滋賀
GD-9	遠藤美羽 鈴木優亜	作新学院・栃木県	2 21-5 21-17	0	向井温菜 清田乃愛	名経大市邨・愛知県
GD-10	不破瑠香 惣名愛理	富山商業・富山県	2 21-15 21-5	0	村松愛花 黒田紗希	花北青雲・岩手県
GD-11	藤田杏里 笠井李柑	高松商業・香川県	2 21-23 21-15 21-16	1	堀川実桜子 宮岡千緒	奈良大附属・奈良県
GD-12	清瀬璃子 平本梨々菜	青森山田・青森県	2 21-16 21-9	0	武末藍 牧野美優	日章学園・宮崎県
GD-13	吾妻佳奈 佐藤加奈子	柳井商工・山口県	2 21-16 26-24	0	堀山小雪 山北眞緒	ふたば未来学園・福島県
GD-14	小原未空 上野凜	埼玉栄・埼玉県	2 21-12 21-16	0	藤堂悠菜 藤井るる	とわの森三愛・北北海道
GD-15	安福万澄 外山乃彩	県立岐阜商業・岐阜県	2 23-21 21-10	0	本田希藍 東野有咲	九州国際大学付・福岡県
GD-16	原菜那子 玉木亜弥	四天王寺・大阪府	2 21-9 18-21 21-19	1	松原真央 元屋優芽	金沢向陽・石川県
GD-17	須藤海妃 山北奈緒	ふたば未来学園・福島県	2 21-10 21-17	0	笹川凜 深井ゆあ	開志国際・新潟県
GD-18	畑末真緒 溝上愛梨	四天王寺・大阪府	2 21-17 21-9	0	今泉明日香 中村夏穂	佐賀女子・佐賀県
GD-19	高野来史 藤井蒔穂	青森山田・青森県	2 21-13 21-13	0	西田優歌 末永萌々	柳井商工・山口県
GD-20	竹澤みなみ 黒川璃子	西武台千葉・千葉県	2 21-17 18-21 21-13	1	岸本侑香 古舘菜々美	諫早商業・長崎県
GD-21	遠藤美羽 鈴木優亜	作新学院・栃木県	2 21-16 23-21	0	不破瑠香 惣名愛理	富山商業・富山県
GD-22	清瀬璃子 平本梨々菜	青森山田・青森県	2 21-10 21-13	0	藤田杏里 笠井李柑	高松商業・香川県
GD-23	小原未空 上野凜	埼玉栄・埼玉県	2 21-14 16-21 22-20	1	吾妻佳奈 佐藤加奈子	柳井商工・山口県
GD-24	原菜那子 玉木亜弥	四天王寺・大阪府	2 21-16 21-13	0	安福万澄 外山乃彩	県立岐阜商業・岐阜県

GD-25	須藤海妃 山北奈緒	ふたば未来学園・福島県	2	21-10 21- 8	0	畑末真緒 溝上愛梨	四天王寺・大阪府
GD-26	高野来史 藤井蒔穂	青森山田・青森県	2	18-21 21-13 21- 8	1	竹澤みなみ 黒川璃子	西武台千葉・千葉県
GD-27	清瀬璃子 平本梨々菜	青森山田・青森県	2	21- 8 22-20	0	遠藤美羽 鈴木優芽	作新学院・栃木県
GD-28	原菜那子 玉木亜弥	四天王寺・大阪府	2	21-13 21-17	0	小原未空 上野凜	埼玉栄・埼玉県
GD-29	須藤海妃 山北奈緒	ふたば未来学園・福島県	2	21-13 21- 7	0	高野来史 藤井蒔穂	青森山田・青森県
GD-30	清瀬璃子 平本梨々菜	青森山田・青森県	2	22-20 20-22 21-14	1	原菜那子 玉木亜弥	四天王寺・大阪府
GD-31	清瀬璃子 平本梨々菜	青森山田・青森県	2	21-17 18-21 21-15	1	須藤海妃 山北奈緒	ふたば未来学園・福島県

第51回全国高等学校選抜バドミントン大会男子個人対抗 令和5年3月27日～28日 花巻市総合体育館

【個人対抗男子シングルス(BS)】

試合No	勝者		スコア			敗者	
			2		0		
BS-1	谷岡大后	ふたば未来学園・福島県	2	21-18 21-15	0	小宮大空	山梨学院・山梨県
BS-2	中村陵雅	柳井商工・山口県	2	23-21 21-19	0	山本隼也	高岡第一・富山県
BS-3	渡邊至	淑徳巣鴨・東京都	2	21-13 21-12	0	高橋響生	前沢・岩手県
BS-4	佐藤瑠活	東大阪大学柏原・大阪府	2	12-21 21-14 21-19	1	谷口海翔	武岡台・鹿児島県
BS-5	山田修平	長野商業・長野県	2	19-21 21-12 21-15	1	桑原朋也	比叡山・滋賀県
BS-6	寺西情	名経大市邨・愛知県	2	21-16 21-10	0	津久井晴大	新田・愛媛県
BS-7	松本悠汰	帯広大谷・北北海道	2	21-12 16-21 21-15	1	林田真龍	瓊浦・長崎県
BS-8	中川友那	埼玉栄・埼玉県	2	21-14 21-10	0	今田竜大	青森山田・青森県
BS-9	上元瑛汰	水島工業・岡山県	2	21-9 21-13	0	鈴川拓実	名経大市邨・愛知県
BS-10	松川健大	ふたば未来学園・福島県	2	21-14 15-21 21-14	1	河北勝希	札幌龍谷学園・北北海道
BS-11	増田拓真	新田・愛媛県	2	21-17 21-14	0	渡部凜	前沢・岩手県
BS-12	安田輝	比叡山・滋賀県			X	中森大空	自由ヶ丘・福岡県
BS-13	山岸拓海	北越・新潟県	2	21-14 21-8	0	曾我井優斗	徳島商業・徳島県
BS-14	菅原海斗	浪岡・青森県	2	21-8 21-9	0	齊藤礼	八代東・熊本県
BS-15	神山剛輝	東大阪大学柏原・大阪府	2	21-9 21-7	0	勝又翔哉	加藤学園・静岡県
BS-16	沖本優大	埼玉栄・埼玉県	2	21-14 21-14	0	新木颯	米子北・鳥取県
BS-17	谷岡大后	ふたば未来学園・福島県	2	4-21 21-14 21-16	1	中村陵雅	柳井商工・山口県
BS-18	佐藤瑠活	東大阪大学柏原・大阪府	2	15-21 21-18 21-10	1	渡邊至	淑徳巣鴨・東京都
BS-19	山田修平	長野商業・長野県	2	21-15 21-19	0	寺西情	名経大市邨・愛知県
BS-20	中川友那	埼玉栄・埼玉県	2	21-12 21-9	0	松本悠汰	帯広大谷・北北海道
BS-21	松川健大	ふたば未来学園・福島県	2	21-10 21-19	0	上元瑛汰	水島工業・岡山県
BS-22	安田輝	比叡山・滋賀県	2	18-21 21-16 21-16	1	増田拓真	新田・愛媛県
BS-23	菅原海斗	浪岡・青森県	2	21-16 19-21 21-10	1	山岸拓海	北越・新潟県
BS-24	沖本優大	埼玉栄・埼玉県	2	21-7 21-9	0	神山剛輝	東大阪大学柏原・大阪府

BS-25	佐藤 瑠活	東大阪大学柏原・大阪府	2	21-11 21-11	0	谷岡 大后	ふたば未来学園・福島県
BS-26	山田 修平	長野商業・長野県	2	14-21 21-16 21-12	1	中川 友那	埼玉栄・埼玉県
BS-27	松川 健大	ふたば未来学園・福島県	2	21-15 21-17	0	安田 輝	比叡山・滋賀県
BS-28	沖本 優大	埼玉栄・埼玉県	2	21-10 21- 8	0	菅原 海斗	浪岡・青森県
BS-29	佐藤 瑠活	東大阪大学柏原・大阪府	2	21-17 20-22 21-11	1	山田 修平	長野商業・長野県
BS-30	沖本 優大	埼玉栄・埼玉県	2	16-21 21-14 21-14	1	松川 健大	ふたば未来学園・福島県
BS-31	沖本 優大	埼玉栄・埼玉県	2	21-15 21-17	0	佐藤 瑠活	東大阪大学柏原・大阪府

第51回全国高等学校選抜バドミントン大会女子個人対抗 令和5年3月27日～28日 花巻市総合体育館

【個人対抗女子シングルス(GS)】

試合No	勝 者		スコア			敗 者	
GS-1	遠藤美羽	作新学院・栃木県	2	21-10 21-13	0	伊瀬友花	安田女子・広島県
GS-2	工谷羽音	勝山・福井県	2	22-20 21-13	0	近松柚音	名経大市邨・愛知県
GS-3	古西葵衣	園田学園・兵庫県	2	21-17 25-23	0	佐藤鈴緒	花北青雲・岩手県
GS-4	今泉明日香	佐賀女子・佐賀県	2	15-21 23-21 21-17	1	横内美音	青森山田・青森県
GS-5	玉木亜弥	四天王寺・大阪府	2	21-9 21-12	0	深井ゆあ	開志国際・新潟県
GS-6	村上ミチル	英明・香川県	2	21-18 21-12	0	高津愛花	埼玉栄・埼玉県
GS-7	砂川温香	柳井商工・山口県	2	21-16 21-11	0	江口碧	帯広大谷・北海道
GS-8	山北奈緒	ふたば未来学園・福島県	2	18-21 21-12 21-17	1	岸本侑香	諫早商業・長崎県
GS-9	平本梨々菜	青森山田・青森県	2	21-13 25-23	0	山名彩心	滋賀短大附属・滋賀県
GS-10	原田そよか	高松西・香川県	2	21-18 21-18	0	竹内紅葉	札幌静修・北海道
GS-11	高野葵姫	岡崎城西・愛知県	2	21-11 21-16	0	志田菜々海	前沢・岩手県
GS-12	小原未空	埼玉栄・埼玉県	2	21-15 18-21 21-15	1	武末藍	日章学園・宮崎県
GS-13	須藤海妃	ふたば未来学園・福島県	2	21-9 21-11	0	田中志歩	土佐・高知県
GS-14	松田仁衣菜	福井工業大学附属福井・福井県	2	21-18 21-10	0	小松杏	常総学院・茨城県
GS-15	八木美帆	福岡常葉・福岡県	2	22-20 21-16	0	原菜那子	四天王寺・大阪府
GS-16	宮崎友花	柳井商工・山口県	2	21-8 21-9	0	外山乃彩	県立岐阜商業・岐阜県
GS-17	遠藤美羽	作新学院・栃木県	2	21-8 21-13	0	工谷羽音	勝山・福井県
GS-18	今泉明日香	佐賀女子・佐賀県	2	21-16 21-11	0	古西葵衣	園田学園・兵庫県
GS-19	玉木亜弥	四天王寺・大阪府	2	21-9 21-11	0	村上ミチル	英明・香川県
GS-20	山北奈緒	ふたば未来学園・福島県	2	21-17 28-26	0	砂川温香	柳井商工・山口県
GS-21	平本梨々菜	青森山田・青森県	2	19-21 21-6 21-17	1	原田そよか	高松西・香川県
GS-22	小原未空	埼玉栄・埼玉県	2	24-22 21-12	0	高野葵姫	岡崎城西・愛知県
GS-23	須藤海妃	ふたば未来学園・福島県	2	21-19 21-14	0	松田仁衣菜	福井工業大学附属福井・福井県
GS-24	宮崎友花	柳井商工・山口県	2	21-10 21-17	0	八木美帆	福岡常葉・福岡県
GS-25	今泉明日香	佐賀女子・佐賀県	2	14-21 22-20 21-18	1	遠藤美羽	作新学院・栃木県

GS-26	山北 奈緒	ふたば未来学園・福島県	2	17-21 22-20 21-15	1	玉木 亜弥	四天王寺・大阪府
GS-27	小原 未空	埼玉栄・埼玉県	2	21-13 21-19	0	平本 梨々菜	青森山田・青森県
GS-28	宮崎 友花	柳井商工・山口県	2	21-15 21-5	0	須藤 海妃	ふたば未来学園・福島県
GS-29	山北 奈緒	ふたば未来学園・福島県	2	21-18 21-19	0	今泉 明日香	佐賀女子・佐賀県
GS-30	宮崎 友花	柳井商工・山口県	2	21-12 21-6	0	小原 未空	埼玉栄・埼玉県
GS-31	宮崎 友花	柳井商工・山口県	2	20-22 21-10 21-10	1	山北 奈緒	ふたば未来学園・福島県